

YAPRAK MENTEŞELER

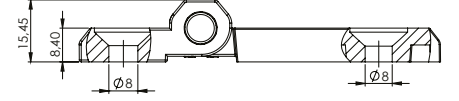
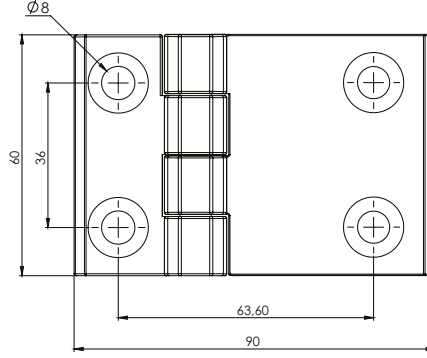
LEAF HINGES

350

60x90 Yaprak Menteşe / 60x90 Leaf Hinge

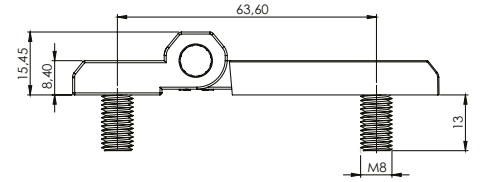
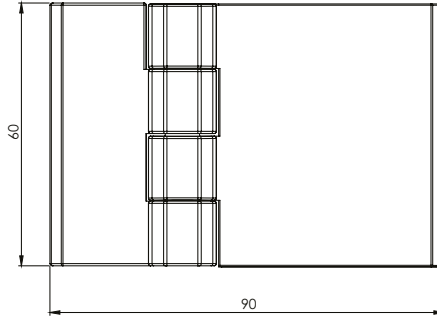
VERSION

V1



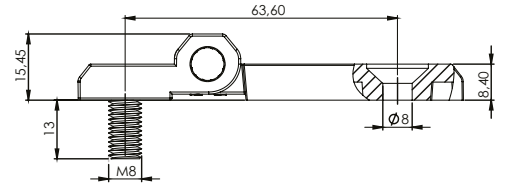
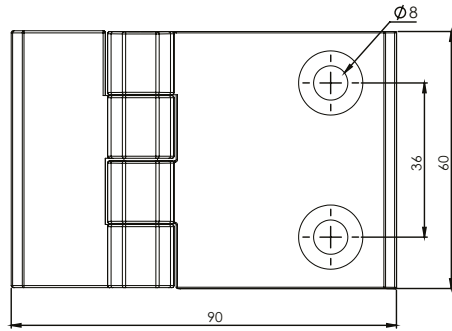
VERSION

V2



VERSION

V3



KULLANIM ALANLARI:

Elektrik Panoları, Makine Kapakları,
Jeneratörler

APPLICATIONS:

Electric Panels, Machinery Covers,
Generators

MALZEME / MATERIAL	
GÖVDE BODY	Zamak Zinc Die
PİM PIN	Çelik Steel

Kod
Code

350

Version

V

Malzeme
Material

1

Yüzey
Finishing

F

MALZEME / MATERIAL	CODE
Zamak / Zinc Die	1

YÜZEY / FINISHING	CODE
Krom Kaplama / Chrome Plated	1
Siyah Toz Boya / Black Powder Coated	2