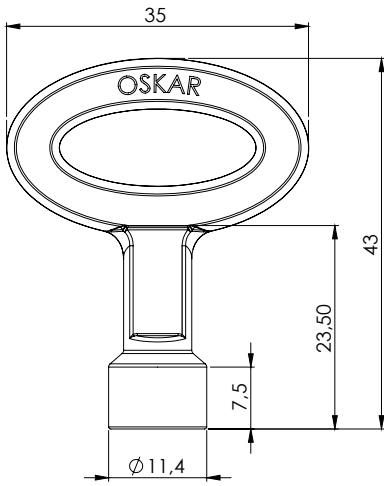
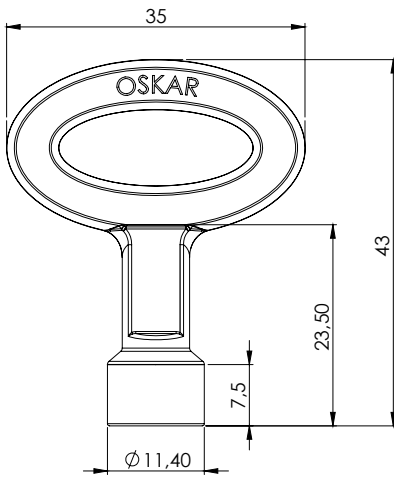


3 mm Double



6,5 mm Üçgen



6 mm Kare



Kod
Code
203-2

Ölçü
Size
K

Yüzey
Finishing
F

Yüzey / Finishing

GÖBEK / INSERT	K1	K3	K7
	3 mm	6,5 mm	6 mm

YÜZEY / FINISHING	CODE
Krom Kaplama / Chrome Plated	1
Siyah Toz Boya / Black Powder Coated	2

MALZEME / MATERIAL

GÖVDE
BODY
Zamak
Zinc Die