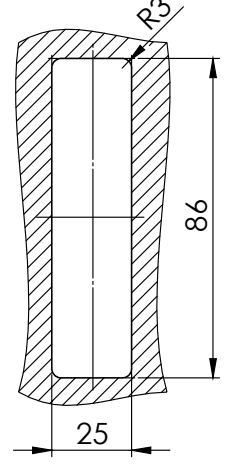
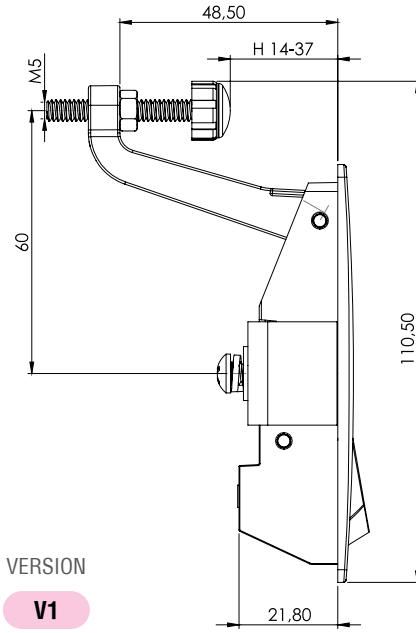
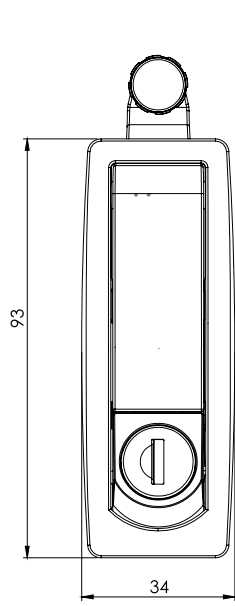
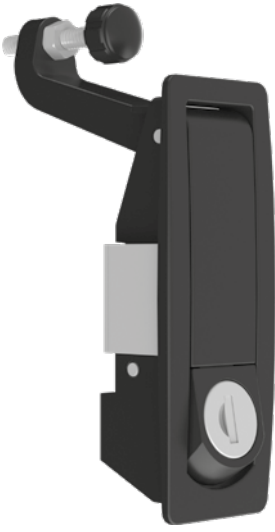


SIKIŞTIRMALI KİLİTLER

COMPRESSION LOCKS

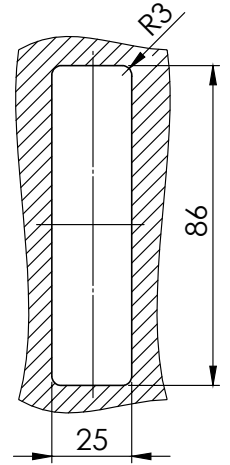
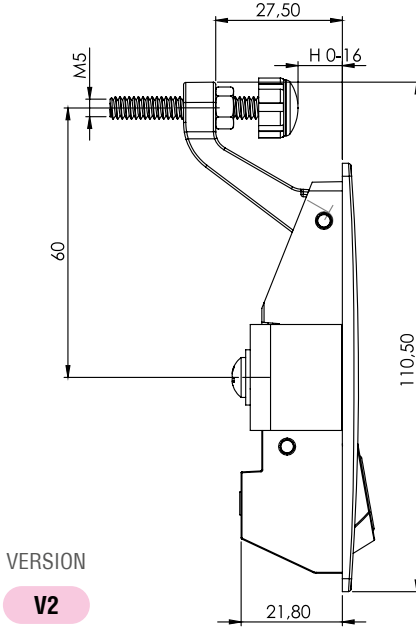
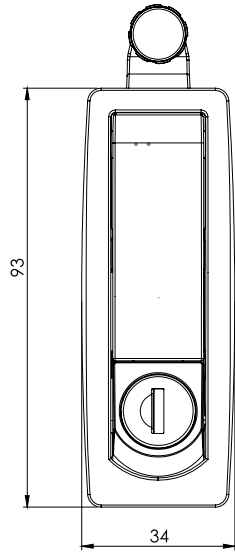
012

Sıkıştırılmalı Kilit / Compression Lock



VERSION

V1



VERSION

V2

KULLANIM ALANLARI:

Jeneratörler, Makine Kapakları,
Kompresör


APPLICATIONS:

Generators, Machinery Covers,
Compressors

Kod Code Version Gövde Body Kol Handle Barel Cylinder
012 **V** **F** **F** **CC**

Yüzey / Finishing
Yüzey / Finishing

MALZEME / MATERIAL	
GÖVDE BODY	Zamak Zinc Die

BAREL / CYLINDER TYPE (CC)		CODE
	Farklı Şifre / Keyed Different	02
	Eurokey (1333)	03

YÜZEY / FINISHING		CODE
	Krom Kaplama / Chrome Plated	1
	Siyah Toz Boya / Black Powder Coated	2